

1	2	3	4	5	6	7
54	32	452-1804022	45 3111 0824	1	Опора валов переключения	Shifter shaft support
55	33	201458-П29	45 9346 1524	2	Болт М8х25	Bolt M8x25
	34	452-1804112-01	45 3111 0866	1	Рычаг промежуточный включения переднего моста в сборе	Front axle intermediate engagement lever in assy
	35	3741-1804105	45 3135 2926	1	Кронштейн промежуточных рычагов	Intermediate lever bracket
	36	258038-П	45 9871 0049	2	Шплинт 3,2х16	Cotter 3.2x16
	37	20-1703168	45 3111 0124	1	Шайба нажимная	Pressure washer
	38	451Д-1703107-11	45 3111 0715	1	Втулка промежуточного рычага	Intermediate lever bushing
	39	201420-П29	45 9346 1506	1	Болт М6х20	Bolt M6x20
	40	452-1804110	45 3111 0864	1	Рычаг промежуточный включения заднего моста в сборе	Rear axle intermediate engagement lever in assy
	41	452-1804100	45 3111 0860	1	Кронштейн промежуточных рычагов	Intermediate lever bracket
	42	3741-1702180	45 3135 1978	1	Рычаг переключения передач в сборе	Shifter lever in assy
	43	20-1703047	45 4311 0699	2	Шайба втулки	Bushing washer
	44	3741-1703045	45 3135 1114	2	Подушка	Pad
	45	3741-1702181	45 3135 1973	1	Рычаг переключения передач	Shifter lever
	46	20-1703046	45 4311 0698	2	Втулка	Bushing
	47	3741-1804090	45 3135 1105	1	Тяга включения переднего моста задняя с подушкой в сборе	Front axle rear engagement rod with pad in assy
	48	3741-1804091	45 3135 1106	1	Тяга включения переднего моста в сборе	Front axle engagement rod in assy

**ГРУППА 22. ВАЛЫ КАРДАНЫЕ
GROUP 22. PROPELLER SHAFTS**

№ рис. Fig. No.	№ позиции на рис. Ref. No in Fig.	Обозначение детали (сборочной единицы) Designation of part (unit)	Код ОКП ОКП code	Количество на подгруппу Quantity per subgroup		Наименование	Description
				УАЗ-3741 УАЗ-37419 УАЗ-3962 УАЗ-39629 УАЗ-3909 УАЗ-39099 УАЗ-2206 УАЗ-22069 УАЗ-3303 УАЗ-33039	УАЗ-33036 УАЗ-39094 УАЗ-39095		
1	2	3	4	5	6	7	8
56	1	69-2201010-05	45 4315 2866	1	-	Вал карданный заднего моста в сборе	Rear axle propeller shaft in assy
	2	469Б-2201010-01	45 4316 3561	-	1	Вал карданный заднего моста в сборе	Rear axle propeller shaft in assy
	3	69-2203015-20	45 4315 2757	1	-	Вал карданный - сварка	Propeller shaft -weldment
	4	469Б-2201015-10	45 4316 3017	-	1	Вал карданный - сварка	Propeller shaft - weldment
	5	201518-П29	45 9951 1133	8	8	Болт М10х1х25	Bolt M10x1x25

**Подгруппа 2201. Вал карданный заднего моста
Subgroup 2201. Rear Axle Propeller Shaft**

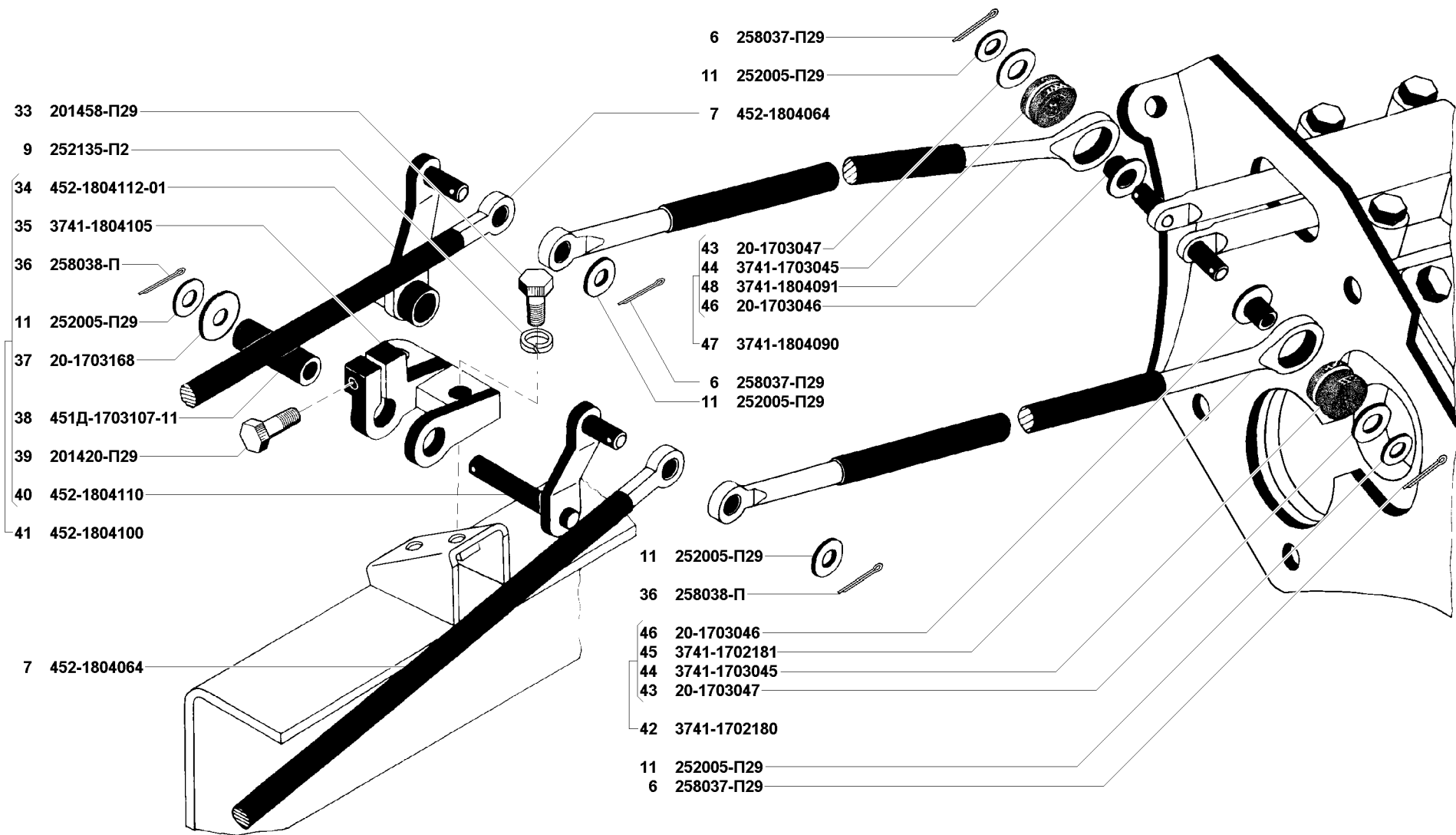


Рис. 55. Привод управления механизмом переключения передач (1804)/2
 Fig. 55. Transfer box control linkage (1804)/2

1	2	3	4	5	6	7	8
56	6	252156-П2	45 9816 6007	8	8	Шайба 10 пружинная	Spring washer 10
	7	31512-2401059	45 4321 2467	8	8	Гайка М10х1	Nut M10x1
	8	469-2201085-10	45 4316 2330	1	1	Кольцо уплотнительное сальника скользящей вилки карданного вала заднего моста наружное	Rear axle propeller shaft sliding fork gland sealing outer ring
	9	469-2201089-10	45 4316 2332	2	2	Кольцо сальника скользящей вилки карданного вала заднего моста	Rear axle propeller shaft sliding fork gland ring
	10	469-2201087	45 4316 0268	1	1	Обойма сальника скользящей вилки карданного вала заднего моста	Rear axle propeller shaft sliding fork gland holder
	11	469-2201088-10	45 4316 2331	1	1	Кольцо уплотнительное сальника скользящей вилки карданного вала заднего моста внутреннее	Rear axle propeller shaft sliding fork gland sealing inner ring
	12	469-2201048-01	45 4316 0256	1	1	Вилка скользящая карданного вала заднего моста	Rear axle propeller shaft sliding fork
	13	1.1.Ц6	45 9167 4063	3	3	Пресс-масленка	Grease fitting
	14	469-2201053	45 4316 2140	1	1	Заглушка скользящей вилки карданного вала заднего моста	Rear axle propeller shaft sliding fork stopper
	15	469-2201047-01	45 4316 0255	1	1	Вилка скользящая карданного вала заднего моста с заглушкой в сборе	Rear axle propeller shaft sliding fork with stopper in assy
	16	69-2201033-A	46 4112 1118	8	8	Роликоподшипник игольчатый карданного вала заднего моста	Rear axle propeller shaft needle roller bearing
	17	469-2201031	45 4316 2324	8	8	Манжета крестовины карданного вала заднего моста	Rear axle propeller shaft cross collar
	18	69-2201034	45 4315 0460	8	8	Пружина манжеты крестовины карданного вала заднего моста	Rear axle propeller shaft cross collar spring
	19	469-2201028	45 4316 2321	8	8	Манжета крестовины карданного вала заднего моста с пружиной в сборе	Rear axle propeller shaft cross collar with spring in assy
	20	469-2201040	45 4316 2329	8	8	Кольцо защитное манжеты крестовины карданного вала заднего моста	Rear axle propeller shaft cross collar protective ring
	21	469-2201029	45 4316 2322	8	8	Роликоподшипник игольчатый карданного вала заднего моста с манжетой в сборе	Rear axle propeller shaft needle roller bearing with collar in assy
	22	3151-2201024	45 4321 0781	2	2	Прокладка фланца карданного вала толщиной 0,3 мм	Propeller shaft flange gasket 0.3 mm thick
	23	3151-2201043	45 4321 0715	8	8	Кольцо стопорное роликоподшипника	Roller bearing circlip
	24	469-2201023	45 4316 0252	2	2	Фланец карданного вала заднего моста	Rear axle propeller shaft flange
	25	469-2201037	45 4316 2326	8	8	Уплотнитель подшипника карданного вала заднего моста	Rear axle propeller shaft bearing seal
	26	469-2201030	45 4316 2323	2	2	Крестовина карданного вала заднего моста	Rear axle propeller shaft cross
	27	469-2201026	45 4316 2319	2	2	Крестовина карданного вала заднего моста с уплотнителями в сборе	Propeller shaft cross with seals in assy
	-	ВК-469-2201025	45 4316 2320			Крестовина карданного вала с уплотнителями и подшипниками в сборе (комплект* для запасных частей)	Propeller shaft cross with seals and bearings in assy (set* for spare parts)
	* - Комплект состоит из: The set consists of:						
		469-2201026	45 4316 2319	1	1	Крестовина карданного вала с уплотнителями в сборе	Propeller shaft cross with seals in assy
		469-2201029	45 4316 2322	4	4	Роликоподшипник игольчатый карданного вала с манжетой в сборе	Propeller shaft needle roller bearing with collar in assy
Подгруппа 2203. Вал карданный переднего моста Subgroup 2203. Front Axle Propeller Shaft							
57	1	201518-П29	45 9951 1133	8	8	Болт М10х1х25	Bolt M10x1x25

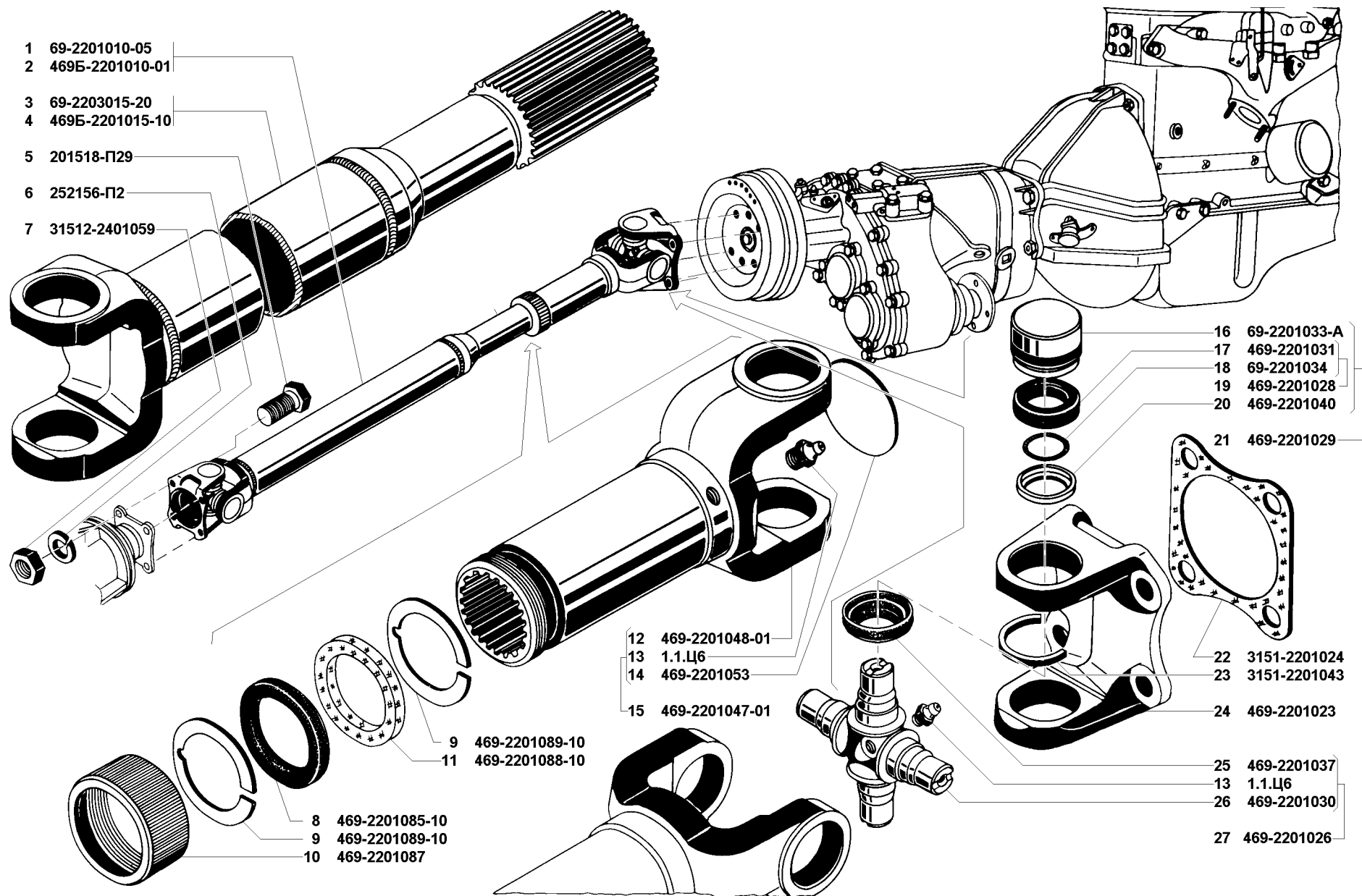


Рис. 56. Вал карданный заднего моста (2201)

Fig. 56. Rear axle propeller shaft (2201)

1	2	3	4	5	6	7	8
57	2	252156-П2	45 9816 6007	8	8	Шайба 10 пружинная	Spring washer 10
	3	31512-2401059	45 4321 2467	8	8	Гайка М10х1	Nut M10x1
	4	452-2203010-03	45 3111 7504	1	-	Вал карданный переднего моста в сборе	Front axle propeller shaft in assy
	5	3151-2203010	45 4321 0584	-	1	Вал карданный переднего моста в сборе	Front axle propeller shaft in assy
	6	469-2201089-10	45 4316 2332	2	2	Кольцо сальника скользящей вилки карданного вала переднего моста	Front axle propeller shaft sliding fork gland ring
	7	469-2201088-10	45 4316 2331	1	1	Кольцо уплотнительное сальника скользящей вилки карданного вала внутреннее	Propeller shaft sliding fork gland sealing inner ring
	8	469-2201085-10	45 4316 2330	1	1	Кольцо уплотнительное сальника скользящей вилки карданного вала переднего моста наружное	Front axle propeller shaft sliding fork gland sealing outer ring
	9	469-2201087	45 4316 0268	1	1	Обойма сальника скользящей вилки карданного вала переднего моста	Front axle propeller shaft sliding fork gland holder
	10	469-2201030	45 4316 2323	2	2	Крестовина карданного вала переднего моста	Front axle propeller shaft cross
	11	469-2201037	45 4316 2326	8	8	Уплотнитель подшипника карданного вала переднего моста	Front axle propeller shaft bearing seal
	12	1.1. Ц6	45 9167 4063	3	3	Пресс-масленка	Grease fitting
	13	469-2201026	45 4316 2319	2	2	Крестовина карданного вала переднего моста с уплотнителями в сборе	Front axle propeller shaft cross centre with seals in assy
	14	3151-2201024	45 4321 0781	2	2	Прокладка фланца карданного вала переднего моста толщиной 0,3 мм	Front axle propeller shaft flange gasket 0.3 mm thick
	15	3151-2201043	45 4321 0715	8	8	Кольцо стопорное роликоподшипника	Roller bearing circlip
	16	469-2201023	45 4316 0252	2	2	Фланец карданного вала переднего моста	Front axle propeller shaft flange
	17	469-2201040	45 4316 2329	8	8	Кольцо защитное манжеты крестовины карданного вала переднего моста	Front axle propeller shaft cross collar protective ring
	18	69-2201034	45 4315 0460	8	8	Пружина манжеты крестовины карданного вала переднего моста	Front axle propeller shaft cross collar spring
	19	469-2201031	45 4316 2324	8	8	Манжета крестовины карданного вала переднего моста	Front axle propeller shaft cross collar
	20	469-2201028	45 4316 2321	8	8	Манжета крестовины карданного вала переднего моста с пружиной в сборе	Front axle propeller shaft cross collar with spring in assy
	21	69-2201033-А	46 4112 1118	8	8	Роликоподшипник игольчатый карданного вала переднего моста	Front axle propeller shaft needle roller bearing
	22	469-2201029	45 4316 2322	8	8	Роликоподшипник игольчатый карданного вала переднего моста с манжетой в сборе	Front axle propeller shaft needle roller bearing with collar in assy
	23	469-2201053	45 4316 2140	1	1	Заглушка скользящей вилки карданного вала переднего моста	Front axle propeller shaft sliding fork stopper
	24	469-2201048-01	45 4316 0256	1	1	Вилка скользящая карданного вала переднего моста	Front axle propeller shaft sliding fork
	25	469-2201047-01	45 4316 0255	1	1	Вилка скользящая карданного вала переднего моста с заглушкой в сборе	Front axle propeller shaft sliding fork with stopper in assy
	26	452-2203015-20	45 3111 4983	1	-	Вал карданный переднего моста-сварка	Front axle propeller shaft -weldment
	27	3151-2203015-10	45 4321 0585	-	1	Вал карданный переднего моста-сварка	Front axle propeller shaft -weldment
	-	ВК-469-2201025	45 4316 2320			Крестовина карданного вала с подшипниками и уплотнителями в сборе (комплект* для запасных частей)	Propeller shaft cross with bearings and seals in assy (set* for spare parts)

* - Комплект состоит из:

The set consists of:

469-2201026

469-2201029

1

1

Крестовина

Cross

4

1

Роликоподшипник

Roller bearing